

UŽIVATELSKÁ PŘÍRUČKA

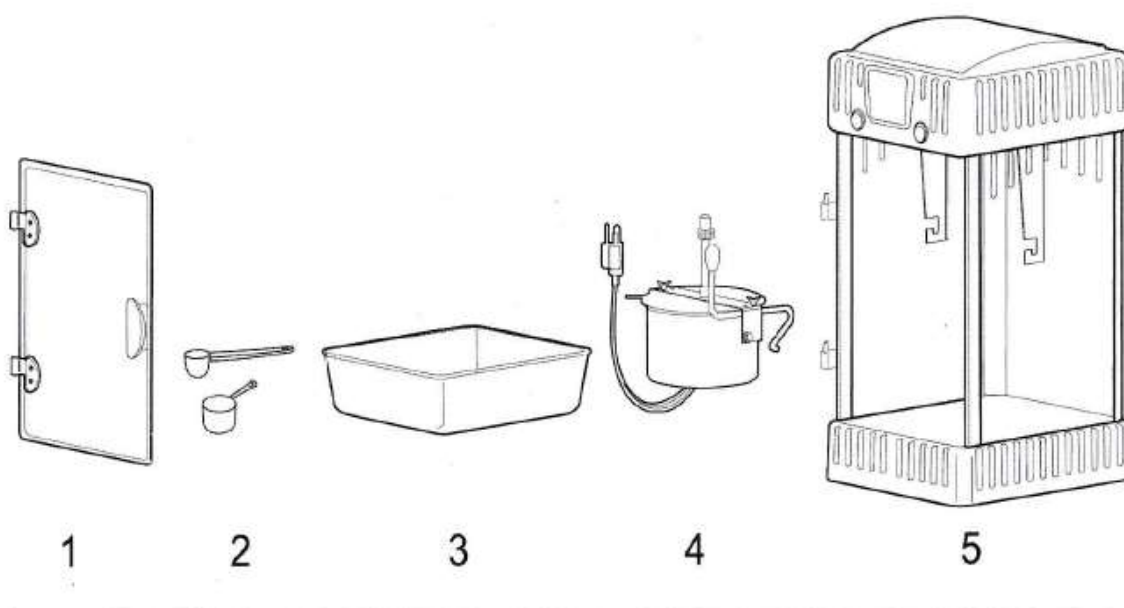
(USCHOVEJTE SI TUTO PŘÍRUČKU)

DOMÁCÍ POPKORNOVAČ RETRO CLASSIC

(PŘÍSTROJ JE URČENÝ POUZE PRO DOMÁCÍ POUŽITÍ)



ČÁSTI PŘÍSTROJE



1. Dveře přístroje
2. Odměrky – 1x odměrka na olej, 1x odměrka na kukuřici
3. Vnitřní miska (zásobník) na hotový popcorn
4. Kotlík
5. Tělo přístroje

SLOŽENÍ PŘÍSTROJE

Popkornovač Retro Classic je již dodáván téměř zkompletovaný. Stačí pouze nasadit (našroubovat) z vnější strany rukojeť.

PŘED PRVNÍM POUŽITÍM

1. Pozorně si přečtěte uživatelskou příručku
2. Sestavte přístroj dle obrázkového návodu
3. Vnitřní a venkovní části přístroje omyjte vlhkou utěrkou a poté utřete suchou utěrkou.
4. Vnitřek kotlíku rovněž omyjte vlhkou utěrkou a poté utřete suchou utěrkou.

NÁVOD NA PŘÍPRAVU POPCORNŮ

1. Přesvědčte se, že máte přístroj správně složený a zapojený.
2. Po celou dobu, kdy je přístroj zapnutý, musí být přední dvířka uzavřena.
3. Nalijte dovnitř kotlíku rostlinný olej (1 odměrka) a stiskněte tlačítka POP a LIGHT do polohy „ON“ – přístroj se zapne. Nechte přístroj 3 – 4 minut zapnutý – dojde k předehřátí kotlíku.
4. Následně přístroj vypněte pomocí tlačítka POP.
5. Pomocí úchytky otevřete kryt kotlíku a pomocí přiložené odměrky nasypete do kotlíku odměrku kukuřice na pražení. (pozn. Odměrka na olej i kukuřici je součástí balení)
6. Zavřete kryt kotlíku, přední dvířka přístroje a tlačítkem POP přístroj zapněte.
7. Zhruba po 2 – 3 minutách je kukuřice upražená. Poznáte to tak, že již „nepukají“ další kukuřičná zrna. Přístroj vypněte tlačítkem POP a hotový popcorn pomocí rukojeti vysypte. Kotlík je horký – dbejte zvýšené opatrnosti, aby nedošlo k úrazu popálením.

pozn.: Tlačítko „LIGHT“ slouží pro zapnutí a vypnutí vnitřního osvětlení. Tlačítko „POP“ slouží pro zapnutí a vypnutí přístroje (ohřívání kotlíku, spuštění míchače v kotlíku)

ČIŠTĚNÍ A ÚDRŽBA

Důrazně doporučujeme přístroj pravidelně čistit, zejména pak kotlík – zabráníte tak spalování zbytkového oleje a prodloužíte životnost přístroje.

Ujistěte se, že je přístroj před čištěním odpojený ze zásuvky a úplně vychladnutý. Nalijte do 2/3 kotlíku horkou vodu se saponátem. Nechejte saponát 15-20 minut působit. Následně vložte do přístroje vhodnou nádobu, do které velmi opatrně za použití rukojeti vylijete vodu z kotlíku. Kotlík pak důkladně propláchněte čistou vodou a vytřete do sucha. Přívodní kabel kotlíku nesmí v žádném případě přijít do styku s kapalinou. Pro čištění nepoužívejte drátěnku a ani jiné nevhodné materiály, které by mohli vnitřek kotlíku poničit – poškrábat.

BEZPEČNOSTNÍ UPOZORNĚNÍ

1. PŘED POUŽITÍM POPKORNOVAČE SI POZORNĚ PŘEČTĚTE VŠECHNY INSTRUKCE.
2. Nedotýkejte se horkých ploch. Na manipulaci vždy používejte pouze tlačítka a úchyty na přístroji.
3. Přívodní kabel se nesmí dostat do styku s kapalinou – hrozí nebezpečí úrazu elektrickým proudem.
4. Toto zařízení by nemělo být používáno v blízkosti dětí, anebo osob s určitým zdravotním postižením.
5. POKUD PŘÍSTROJ NEPOUŽÍVÁTE, ODPOJTE JEJ ZE ZÁSUVKY. PŘI ČIŠTĚNÍ MUSÍ BÝT PŘÍSTROJ ROVNĚŽ ODPOJEN ZE ZÁSUVKY.
6. Před manipulací po použití přístroje vždy počkejte, než jeho všechny části vychladnou.
7. Nepoužívejte přístroj s poškozeným napájecím kabelem nebo konektorem.
8. Nepražte v přístroji kukuřici na sucho (bez použití oleje). Nepoužívejte místo oleje máslo.
9. Do kotlíku přístroje nepřidávejte žádné kořenící směsi (soli, slané příchutě, apod....)
10. Kotlík přístroje neodpojujte a nekládejte do vody či myčky nádobí.
11. Povrch kotlíku je velmi horký a nesmíte se jej během pražení a po pražení dotýkat.
12. Po použití přístroj vypněte, odpojte ze zásuvky a nechte všechny jeho části vychladnout. Poté jej očistěte a skladujte na suchém a bezpečném místě.
13. Zabraňte visení napájecího kabelu přes okraj stolu (kuchyňské linky,...) a kontaktu kabelu s horkými plochami.
14. Neumisťujte přístroj do blízkosti plynového sporáku, elektrického sporáku a trouby.
15. Dbejte zvýšené opatrnosti při přemísťování přístroje v případě, že obsahuje horký olej.
16. Dejte všechny spínače do polohy „OFF“ před odpojením ze zásuvky.
17. Přístroj není určen pro venkovní použití.
18. Nepoužívejte přístroj pro jiné účely, než pro které je určen.
19. Přehřátí přístroje předejte tím, že vždy přidáte olej a potom kukuřičná zrna před zapnutím přístroje.
20. Maximální pozornost je nezbytná při vybírání popcornu.
21. UCHOVÁVEJTE PŘÍSTROJ MIMO DOSAH DĚTÍ.
22. NA ČIŠTĚNÍ NEPOUŽÍVEJTE ŽÁDNÉ ABRAZIVNÍ MATERIÁLY (např. čistící písek, apod.)
23. NEPOUŽÍVEJTE SÍLU NA UMÍSTĚNÍ JEDNOTLIVÝCH SOUČÁSTÍ DO JEJICH POZICE.
24. Žádné součásti popkornovače nejsou určeny pro mytí v myčce na nádobí.
25. Přístroj, který je zapojen v zásuvce by neměl být ponechán bez dozoru.
26. Přístroj během provozu musí stát na rovné podložce, aby se zabránilo jeho převrácení.
27. Po celou dobu, kdy je přístroj v provozu, musí být uzavřená přední dvířka popkornovače.
28. UPOZORNĚNÍ: Nedodržení správného postupu při používání, čištění, skladování apod. může mít za následek nevratné poškození přístroje, které může způsobit další škody (např. požár, poranění, apod.)

SPECIFIKACE PŘÍSTROJE

Napětí: AC220 – 240V, 50-60Hz

Příkon: 330-360 W

Žárovka: Žárovka je vyměnitelná, je však nutné dodržet předepsané parametry.



PRODÁVAJÍCÍ

Michal Kolářek
Sídliště Osvobození 653/37
682 01 VYŠKOV
IČ: 87939339
info@popkornovac.cz
www.popkornovac.cz

Výrobce: Beneo s.r.o., Hlavná 292, 925 92 Topoľnica, Slovensko, info@beneoshop.com

POKYNY PRO ODKLÁDÁNÍ (LIKVIDACI) ELEKTROZAŘÍZENÍ OD OBČANŮ

Níže uvedený symbol označuje výrobek, který nesmí být vyhozen do komunálního odpadu. Povinností uživatele je předat takto označený odpad na předem určené sběrné místo pro recyklaci elektrických a elektronických zařízení. Třídění a recyklace takového odpadu pomůže uchovat přírodní prostředí a zajistí takový způsob recyklace, který ochrání zdraví a životní prostředí člověka. Další informace o možnostech odevzdání odpadu k recyklaci získáte na příslušném obecním nebo městském úřadě, od firmy zabývající se sběrem a svozem odpadu, na webových stránkách kolektivních systémů, na portále MŽP, nebo v obchodě, kde jste produkt zakoupili.

